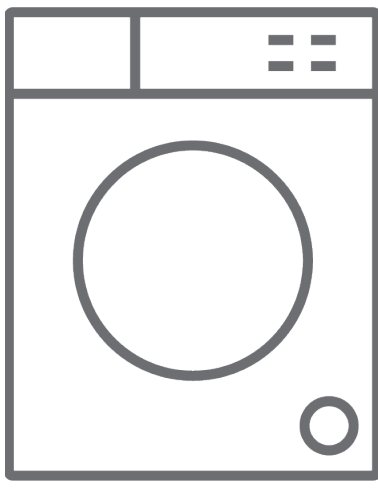


CROWN[®]

EN Πλυντήριο ρούχων / Εγχειρίδιο χρήσης



ALW 80T

Σας ευχαριστούμε που επιλέξατε αυτό το προϊόν.

Αυτό το εγχειρίδιο χρήσης περιέχει σημαντικές πληροφορίες ασφάλειας και οδηγίες σχετικά με τη λειτουργία και τη συντήρηση της συσκευής σας.

Αφιερώστε χρόνο για να διαβάσετε αυτό το Εγχειρίδιο χρήστη πριν χρησιμοποιήσετε τη συσκευή σας και φυλάξτε αυτό το βιβλίο για μελλοντική αναφορά.

Εικόνα	Τύπος	Έννοια
	ΠΡΟΕΙΔΟΠΟΙΗΣΗ	Σοβαρός κίνδυνος τραυματισμού ή θανάτου
	ΚΙΝΔΥΝΟΣ ΗΛΕΚΤΡΟΠΛΗΞΙΑΣ	Επικίνδυνος κίνδυνος τάσης
	ΦΩΤΙΑ	Προειδοποίηση; Κίνδυνος πυρκαγιάς / εύφλεκτων υλικών
	ΠΡΟΣΟΧΗ	Κίνδυνος τραυματισμού ή υλικής ζημιάς
	ΣΗΜΑΝΤΙΚΟ / ΣΗΜΕΙΩΣΗ	Λειτουργία του συστήματος σωστά

ΠΕΡΙΕΧΟΜΕΝΑ

1.ΟΔΗΓΙΕΣ ΑΣΦΑΛΕΙΑΣ	1
1.1 Γενικές προειδοποιήσεις ασφαλείας	2
1.2 Κατά τη χρήση	6
1.3 Συσκευασία και περιβάλλον.....	7
1.4 Πληροφορίες αποταμίευσης.....	8
2.ΤΕΧΝΙΚΕΣ ΠΡΟΔΙΑΓΡΑΦΕΣ	9
2.1 Γενική εμφάνιση.....	9
2.2 Τεχνικές προδιαγραφές	9
3. ΕΓΚΑΤΑΣΤΑΣΗ	10
3.1 Αφαίρεση των μπουλονιών διέλευσης.....	10
3.2 Ρύθμιση των ποδιών / Προσαρμογή ρυθμιζόμενων στάσεων	10
3.3 Ηλεκτρική σύνδεση.....	10
3.4 Σύνδεση εύκαμπτου σωλήνα παροχής νερού.....	11
3.5 Σύνδεση εκκένωσης νερού.....	12
4. ΕΠΙΣΚΟΠΗΣΗ ΠΙΝΑΚΑΣ ΕΛΕΓΧΟΥ	12
4.1 Συρτάρι απορρυπαντικού	12
4.2 Ενότητες	13
4.3 Κλήση προγράμματος.....	13
4.4 Ηλεκτρονική οθόνη	13
5.ΧΡΗΣΗ ΤΟΥ ΠΛΥΝΤΗΡΙΟΥ ΣΑΣ	14
5.1 Προετοιμασία των ρούχων σας.....	14
5.2 Τοποθέτηση ρούχων στο μηχάνημα	14
5.3 Προσθήκη απορρυπαντικού στο μηχάνημα	15
5.4 Λειτουργία του μηχανήματος	15
5.5 Επιλογή προγράμματος	15
5.6 Σύστημα ανίχνευσης μισού φορτίου.....	15
5.7 Πρόσθετες λειτουργίες	16
5.8 Κλείδωμα για παιδιά	17
5.9 Ακύρωση του προγράμματος	17
5.10 Λήξη προγράμματος	17
6.ΠΙΝΑΚΑΣ ΠΡΟΓΡΑΜΜΑΤΟΣ	18
6.1 Σημαντικές πληροφορίες	21
7. ΚΑΘΑΡΙΣΜΟΣ ΚΑΙ ΣΥΝΤΗΡΗΣΗ	22
7.1 Προειδοποίηση.....	22
7.2 Φίλτρα εισόδου νερού	22
7.3 Φίλτρο αντλίας	23
7.4 Συρτάρι απορρυπαντικού	23
8.Σώμα / Τύμπανο	24
9.ΑΝΤΙΜΕΤΩΠΙΣΗ ΠΡΟΒΛΗΜΑΤΩΝ	25
10.ΠΡΟΕΙΔΟΠΟΙΗΣΕΙΣ ΑΥΤΟΜΑΤΩΝ ΣΦΑΛΜΑΤΩΝ ΚΑΙ ΤΙ ΝΑ ΚΑΝΕΤΕ	26

1.ΟΔΗΓΙΕΣ ΑΣΦΑΛΕΙΑΣ

Τάση / συχνότητα λειτουργίας	(220-240) V~/50Hz
Συνολικό ρεύμα (A)	10
Πίεση νερού (Μρα)	Μέγιστο 1 Μρα / Ελάχιστο 0. 1Μρα
Συνολική ισχύς (W)	2100
Μέγιστη χωρητικότητα πλύσης (στεγνό πλυντήριο) (kg)	5

- Μην τοποθετείτε το μηχάνημά σας σε χαλί ή σε τέτοια εδάφη που θα εμποδίσουν τον αερισμό της βάσης του.
- Η συσκευή δεν προορίζεται για χρήση από άτομα (συμπεριλαμβανομένων παιδιών) με μειωμένες σωματικές, αισθητηριακές ή διανοητικές ικανότητες ή έλλειψη εμπειρίας και γνώσης, εκτός εάν τους έχει δοθεί επίβλεψη ή οδηγίες σχετικά με τη χρήση της συσκευής από άτομο υπεύθυνο για την ασφάλειά τους.
- Παιδιά κάτω των 3 ετών θα πρέπει να μένουν μακριά εκτός εάν υπόκεινται σε συνεχή επίβλεψη.
- Καλέστε το πλησιέστερο εξουσιοδοτημένο κέντρο σέρβις για αντικατάσταση εάν το καλώδιο τροφοδοσίας δεν λειτουργεί σωστά.
- Χρησιμοποιείτε μόνο τον νέο σωλήνα παροχής νερού που συνοδεύει το μηχάνημά σας όταν πραγματοποιείτε συνδέσεις εισόδου νερού στο μηχάνημά σας. Μη χρησιμοποιείτε ποτέ παλιούς, χρησιμοποιημένους ή κατεστραμμένους σωλήνες εισαγωγής νερού.
- Τα παιδιά δεν πρέπει να παίζουν με τη συσκευή. Ο καθαρισμός και η συντήρηση από τον χρήστη δεν πρέπει να γίνονται από παιδιά χωρίς επίβλεψη.



ΣΗΜΕΙΩΜΑ: Για ένα μαλακό αντίγραφο αυτού του εγχειριδίου χρήσης, επικοινωνήστε με την ακόλουθη διεύθυνση: "service@zora.bg". Στο e-mail σας, δώστε το όνομα μοντέλου και τον σειριακό αριθμό (20 ψηφία) που μπορείτε να βρείτε στην πόρτα της συσκευής.

Διαβάστε προσεκτικά αυτό το εγχειρίδιο χρήσης.

Το μηχάνημά σας προορίζεται μόνο για οικιακή χρήση. Η χρήση του για εμπορικούς σκοπούς θα έχει ως αποτέλεσμα την ακύρωση της εγγύησής σας.



Αυτό το εγχειρίδιο έχει προετοιμαστεί για περισσότερα από ένα μοντέλα, επομένως η συσκευή σας ενδέχεται να μην έχει ορισμένες από τις λειτουργίες που περιγράφονται. Για το λόγο αυτό, είναι σημαντικό να δίνετε ιδιαίτερη προσοχή σε τυχόν αριθμούς κατά την ανάγνωση του εγχειριδίου λειτουργίας.

1.1 Γενικές προειδοποιήσεις για την ασφάλεια


- Η απαραίτητη θερμοκρασία περιβάλλοντος για τη λειτουργία του Πλυντηρίου σας είναι 15-25 °C.
- Όταν η θερμοκρασία είναι κάτω από 0 °C, οι εύκαμπτοι σωλήνες μπορεί να χωριστούν ή η ηλεκτρονική κάρτα να μην λειτουργεί σωστά.
- Βεβαιωθείτε ότι τα ρούχα που έχετε τοποθετήσει στο Πλυντήριό σας είναι απαλλαγμένα από ξένα αντικείμενα όπως καρφιά, βελόνες, αναπτήρες και νομίσματα.
- **Συνιστάται για την πρώτη σας πλύση να επιλέξετε το πρόγραμμα βαμβακερών 90° χωρίς ρούχα και τη θήκη μισής πλήρωσης II του συρταριού απορρυπαντικού με κατάλληλο απορρυπαντικό.**
- Ενδέχεται να συσσωρευτούν υπολείμματα σε απορρυπαντικά και μαλακτικά που εκτίθενται στον αέρα για μεγάλο χρονικό διάστημα. Μόνο

βάλτε μαλακτικό ή απορρυπαντικό στο συρτάρι στην αρχή κάθε πλύσης.


- Αποσυνδέστε το Πλυντήριό σας από την πρίζα και κλείστε την παροχή νερού εάν το Πλυντήριο παραμείνει αχρησιμοποίητο για μεγάλο χρονικό διάστημα. Συνιστούμε επίσης να αφήνετε την πόρτα ανοιχτή για να αποφύγετε τη συσσώρευση υγρασίας στο εσωτερικό του Πλυντηρίου.
- Μπορεί να μείνει λίγο νερό στο Πλυντήριο σας ως αποτέλεσμα ποιοτικών ελέγχων κατά την παραγωγή. Αυτό δεν θα επηρεάσει τη λειτουργία του Πλυντηρίου σας.
- Η συσκευασία του μηχανήματος μπορεί να είναι επικίνδυνη για τα παιδιά. Μην αφήνετε τα παιδιά να παίζουν με τη συσκευασία ή τα μικρά εξαρτήματα από το Πλυντήριο.
- Φυλάξτε τα υλικά συσκευασίας σε μέρος όπου δεν μπορούν να τα φτάσουν τα παιδιά ή να τα απορρίψετε κατάλληλα.
- Χρησιμοποιείτε προγράμματα πρόπλυσης μόνο για πολύ βρώμικα ρούχα.
- ⚠️ Μην ανοίγετε ποτέ το συρτάρι απορρυπαντικού ενώ το μηχάνημα λειτουργεί.
- Σε περίπτωση βλάβης, αποσυνδέστε το μηχάνημα από την πρίζα και κλείστε την παροχή νερού. Μην επιχειρήσετε να πραγματοποιήσετε επισκευές.
Επικοινωνείτε πάντα με έναν εξουσιοδοτημένο αντιπρόσωπο σέρβις.
- Μην υπερβαίνετε το μέγιστο φορτίο για το πρόγραμμα πλύσης που έχετε επιλέξει.
- ⚠️ Ποτέ μην ανοίγετε με δύναμη την πόρτα όταν το πλυντήριο σας είναι σε λειτουργία.
- Το πλύσιμο ρούχων που περιέχουν αλεύρι μπορεί να προκαλέσει βλάβη στο μηχάνημά σας.

- Ακολουθήστε τις οδηγίες του κατασκευαστή σχετικά με τη χρήση μαλακτικού υφασμάτων ή οποιωνδήποτε παρόμοιων προϊόντων που σκοπεύετε να χρησιμοποιήσετε στο Πλυντήριο σας.
- Βεβαιωθείτε ότι η πόρτα του Πλυντηρίου σας δεν είναι περιορισμένη και ότι μπορεί να ανοίξει πλήρως.

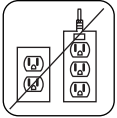
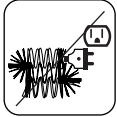


Εγκαταστήστε το μηχάνημά σας σε θέση που να μπορεί να αερίζεται πλήρως και κατά προτίμηση να έχει σταθερή κυκλοφορία αέρα.

 Διαβάστε αυτές τις προειδοποιήσεις. Ακολουθήστε τις συμβουλές που δίνονται για να προστατεύσετε τον εαυτό σας και τους άλλους από κινδύνους και θανατηφόρους τραυματισμούς.

ΚΙΝΔΥΝΟΣ ΕΓΚΑΥΜΑΤΩΝ

 Μην αγγίζετε τον εύκαμπτο σωλήνα αποστράγγισης ή οποιοδήποτε νερό που έχει εκκενωθεί ενώ το Πλυντήριο σας λειτουργεί. Οι υψηλές θερμοκρασίες ενέχουν κίνδυνο εγκαυμάτων.

ΚΙΝΔΥΝΟΣ ΘΑΝΑΤΟΥ ΑΠΟ ΗΛΕΚΤΡΙΚΟ ΡΕΥΜΑ

- Μην συνδέετε το Πλυντήριο σας στην παροχή ρεύματος χρησιμοποιώντας προέκταση. 
- Μην εισάγετε ένα κατεστραμμένο φως σε μια πρίζα.
- Μην αφαιρείτε ποτέ το φως από την πρίζα τραβώντας το κορδόνι. Κρατάτε πάντα το φως.
- Μην αγγίζετε ποτέ το καλώδιο τροφοδοσίας/πρίζα με βρεγμένα χέρια γιατί αυτό μπορεί να προκαλέσει βραχυκύκλωμα ή ηλεκτροπληξία. 
- Μην αγγίζετε το Πλυντήριο σας εάν τα χέρια ή τα πόδια σας είναι βρεγμένα.
- Ένα κατεστραμμένο καλώδιο/βύσμα ρεύματος μπορεί να προκαλέσει πυρκαγιά ή ηλεκτροπληξία. Όταν είναι κατεστραμμένο πρέπει να αντικατασταθεί, αυτό πρέπει να γίνει μόνο από  

εξειδικευμένο προσωπικό.

Κίνδυνος πλημμύρας

- Ελέγξτε την ταχύτητα ροής του νερού πριν τοποθετήσετε τον εύκαμπτο σωλήνα αποστράγγισης σε νεροχύτη.
- Λάβετε τα απαραίτητα μέτρα για να αποτρέψετε την ολίσθηση του εύκαμπτου σωλήνα.
- Η ροή του νερού μπορεί να αποσπάσει τον εύκαμπτο σωλήνα εάν δεν έχει ασφαλιστεί σωστά. Βεβαιωθείτε ότι το βύσμα του νεροχύτη σας δεν φράζει την οπή της πρίζας.

Κίνδυνος πυρκαγιάς

- Μην αποθηκεύετε εύφλεκτα υγρά κοντά στο μηχάνημά σας.
- Η περιεκτικότητα σε θείο των καθαριστικών χρωμάτων μπορεί να προκαλέσει διάβρωση. Μην χρησιμοποιείτε ποτέ υλικά αφαίρεσης βαφής στο μηχάνημά σας.
- Μην χρησιμοποιείτε ποτέ προϊόντα που περιέχουν διαλύτες στο μηχάνημά σας.
- Βεβαιωθείτε ότι τα ρούχα που έχετε τοποθετήσει στο Πλυντήριό σας είναι απαλλαγμένα από ξένα αντικείμενα όπως καρφιά, βελόνες, αναπτήρες και νομίσματα.


Κίνδυνος πυρκαγιάς και έκρηξης

Κίνδυνος πτώσης και τραυματισμού

- Μην σκαρφαλώνετε στο Πλυντήριό σας.
 - Βεβαιωθείτε ότι οι εύκαμπτοι σωλήνες και τα καλώδια δεν προκαλούν κίνδυνο πτώσης.
- Μην γυρίζετε το Πλυντήριό σας ανάποδα ή στο πλάι.
- Μην σηκώνετε το Πλυντήριό σας χρησιμοποιώντας την πόρτα ή το συρτάρι απορρυπαντικού.

Το μηχάνημα πρέπει να μεταφέρεται από τουλάχιστον 2

άνθρωποι.

 **Παιδική ασφάλεια**



- Μην αφήνετε τα παιδιά χωρίς επίβλεψη κοντά στο μηχάνημα. Τα παιδιά μπορεί να κλειδωθούν στο μηχάνημα με αποτέλεσμα τον κίνδυνο θανάτου.
- Μην αφήνετε τα παιδιά να αγγίζουν τη γυάλινη πόρτα κατά τη λειτουργία. Η επιφάνεια γίνεται εξαιρετικά ζεστό και μπορεί να προκαλέσει βλάβη στο δέρμα.
- Κρατήστε τα υλικά συσκευασίας μακριά από παιδιά.
- Μπορεί να προκληθεί δηλητηρίαση και ερεθισμός εάν καταναλωθούν απορρυπαντικά και υλικά καθαρισμού ή έρθουν σε επαφή με το δέρμα και τα μάτια. Κρατήστε τα υλικά καθαρισμού μακριά από παιδιά.



1.2 Κατά τη χρήση

- Κρατήστε τα κατοικίδια μακριά από το μηχάνημά σας.
- Ελέγξτε τη συσκευασία του μηχανήματος πριν την εγκατάσταση και την εξωτερική επιφάνεια του μηχανήματος αφού αφαιρεθεί η συσκευασία. Μην λειτουργείτε το μηχάνημα εάν φαίνεται κατεστραμμένο ή εάν η συσκευασία έχει ανοιχτεί.
- Το μηχάνημά σας πρέπει να εγκατασταθεί μόνο από εξουσιοδοτημένο αντιπρόσωπο σέρβις. Η εγκατάσταση από οποιονδήποτε άλλο εκτός από εξουσιοδοτημένο αντιπρόσωπο μπορεί να προκαλέσει την ακύρωση της εγγύησής σας.
- Αυτή η συσκευή μπορεί να χρησιμοποιηθεί από παιδιά ηλικίας 8 ετών και άνω και άτομα με μειωμένες σωματικές, αισθητηριακές ή διανοητικές ικανότητες ή έλλειψη εμπειρίας και γνώσης, εάν τους έχουν δοθεί επίβλεψη ή οδηγίες σχετικά με τη χρήση της συσκευής με ασφαλή τρόπο και κατανοούν τους κινδύνους εμπλεγμένους. Τα παιδιά δεν πρέπει να παίζουν με το

συσκευή. Ο καθαρισμός και η συντήρηση από τον χρήστη δεν πρέπει να γίνονται από παιδιά χωρίς επίβλεψη.

- Χρησιμοποιείτε το μηχάνημά σας μόνο για ρούχα που έχουν επισημανθεί ως κατάλληλα για πλύσιμο από τον κατασκευαστή.
- **Πριν θέσετε σε λειτουργία το πλυντήριο, αφαιρέστε τα 4 μπουλόνια μεταφοράς και τους ελαστικούς αποστάτες από το πίσω μέρος του πλυντηρίου. Εάν τα μπουλόνια δεν αφαιρεθούν, μπορεί να προκαλέσουν έντονους κραδασμούς, θόρυβο και δυσλειτουργία του μηχανήματος και να ακυρώσουν την εγγύηση.**
- Η εγγύησή σας δεν καλύπτει ζημιές που προκαλούνται από εξωτερικούς παράγοντες όπως πυρκαγιά, πλημμύρες και άλλες πηγές ζημιάς.
- Μην πετάτε αυτό το εγχειρίδιο χρήσης. κρατήστε το για μελλοντική αναφορά και περάστε το στον επόμενο ιδιοκτήτη.



ΣΗΜΕΙΩΜΑ: Οι προδιαγραφές για το μηχάνημα ενδέχεται να διαφέρουν ανάλογα με το προϊόν που αγοράσατε.

1.3 Συσκευασία και περιβάλλον

Αφαίρεση υλικών συσκευασίας

Τα υλικά συσκευασίας προστατεύουν το μηχάνημά σας από οποιαδήποτε ζημιά που μπορεί να προκληθεί κατά τη μεταφορά. Τα υλικά συσκευασίας είναι φιλικά προς το περιβάλλον καθώς είναι ανακυκλώσιμα. Η χρήση ανακυκλωμένου υλικού μειώνει την κατανάλωση πρώτων υλών και μειώνει την παραγωγή απορριμμάτων.

1.4 Πληροφορίες αποταμίευσης

Μερικές σημαντικές πληροφορίες για την αποτελεσματικότερη χρήση του μηχανήματός σας:

- Μην υπερβαίνετε το μέγιστο φορτίο για το πρόγραμμα πλύσης που έχετε επιλέξει. Αυτό θα επιτρέψει στο μηχανήμα σας να λειτουργεί σε λειτουργία εξοικονόμησης ενέργειας.
- Μην χρησιμοποιείτε τη λειτουργία πρόπλυσης για ελαφρώς λερωμένα ρούχα. Αυτό θα σας βοηθήσει να εξοικονομήσετε την ποσότητα ηλεκτρικής ενέργειας και νερού που καταναλώνετε.

Δήλωση συμμόρφωσης CE

Δηλώνουμε ότι τα προϊόντα μας πληρούν τις ισχύουσες Ευρωπαϊκές Οδηγίες, Αποφάσεις και Κανονισμούς και τις απαιτήσεις που αναφέρονται στα πρότυπα που αναφέρονται.

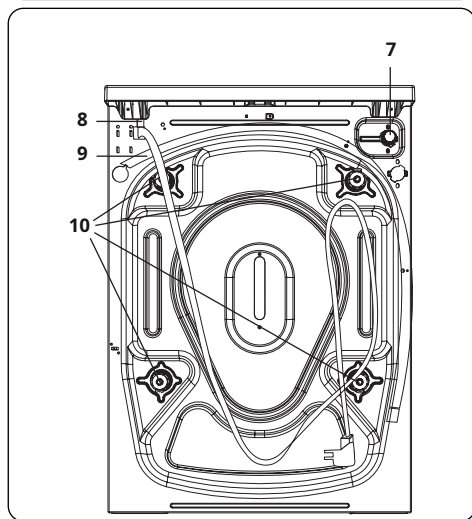
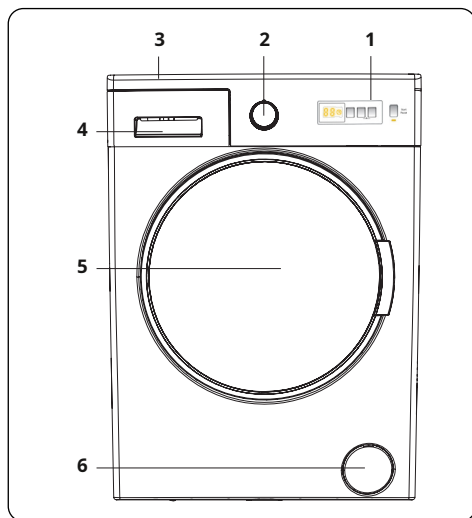
Απόρριψη του παλιού σας μηχανήματος



Το σύμβολο στο προϊόν ή στη συσκευασία του υποδεικνύει ότι αυτό το προϊόν δεν πρέπει να αντιμετωπίζεται ως οικιακό απόβλητο. Αντίθετα, θα παραδοθεί στο κατάλληλο σημείο συλλογής για την ανακύκλωση ηλεκτρικού και ηλεκτρονικού εξοπλισμού. Διασφαλίζοντας τη σωστή απόρριψη αυτού του προϊόντος, θα βοηθήσετε στην αποφυγή πιθανών αρνητικών συνεπειών για το περιβάλλον και την ανθρώπινη υγεία, που διαφορετικά θα μπορούσαν να προκληθούν από ακατάλληλη διαχείριση απορριμμάτων αυτού του προϊόντος. Για πιο λεπτομερείς πληροφορίες σχετικά με την ανακύκλωση αυτού

προϊόν, επικοινωνήστε με το τοπικό γραφείο της πόλης σας, την υπηρεσία απόρριψης οικιακών απορριμμάτων ή το κατάστημα από το οποίο αγοράσατε το προϊόν.

2. ΤΕΧΝΙΚΕΣ ΠΡΟΔΙΑΓΡΑΦΕΣ



2.1 Γενική εμφάνιση

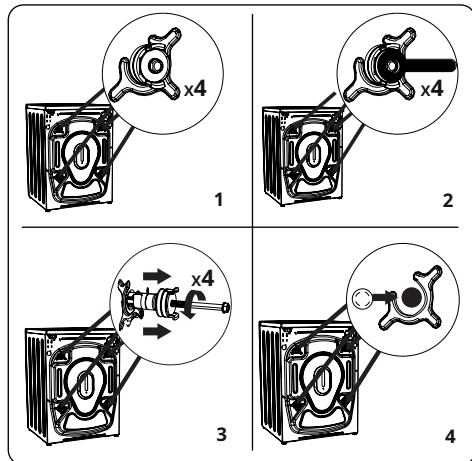
1. Ηλεκτρονική Οθόνη
2. Κλήση προγράμματος
3. Επάνω Δίσκος
4. Συρτάρι απορρυπαντικού
5. Τύμπανο
6. Κάλυμμα φίλτρου αντλίας
7. Βαλβίδα εισαγωγής νερού
8. Καλώδιο τροφοδοσίας
9. Εύκαμπτος σωλήνας εκφόρτισης
10. Μπουλόνια διέλευσης

2.2 Τεχνικές προδιαγραφές

Λειτουργικός τάση / συχνότητα (V/Hz)	(220-240) V~/50Hz
Συνολικό ρεύμα (ENA)	10
Νερό πίεση (Μρα)	Ανώτατο όριο: 1 Μρα Ελάχιστο: 0,1 Μρα
Συνολική ισχύς (Δ)	2100
Ανώτατο όριο στεγνό πλυντήριο χωρητικότητα (kg)	5
Κλώση επανάσταση (στροφές / λεπτό)	800
Πρόγραμμα αριθμός	15
Διαστάσεις (mm)	
Υψος	845
Πλάτος	597
Βάθος	497

3. ΕΓΚΑΤΑΣΤΑΣΗ

3.1 Αφαίρεση των μπουλονιών διέλευσης



1. Πριν θέσετε σε λειτουργία το πλυντήριο, αφαιρέστε τα 4 μπουλόνια μεταφοράς και τους ελαστικούς αποστάτες από το πίσω μέρος του πλυντηρίου. Εάν δεν αφαιρεθούν τα μπουλόνια, μπορεί να προκαλέσουν έντονους κραδασμούς, θόρυβο και δυσλειτουργία του μηχανήματος και να ακυρώσουν την εγγύηση.

2. Χαλαρώστε τα μπουλόνια μεταφοράς στρέφοντάς τα αριστερόστροφα με ένα κατάλληλο κλειδί.

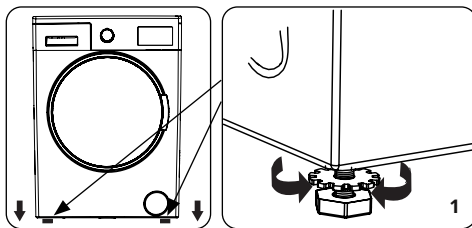
3. Αφαιρέστε τα μπουλόνια μεταφοράς με ένα ευθύ τράβηγμα.

4. Τοποθετήστε τα πλαστικά καπάκια που παρέχονται στη σακούλα αξεσουάρ στα κενά που αφήνει η αφαίρεση των μπουλονιών μεταφοράς. Τα μπουλόνια μεταφοράς πρέπει να φυλάσσονται για μελλοντική χρήση.



ΣΗΜΕΙΩΜΑ: Αφαιρέστε τα μπουλόνια μεταφοράς πριν χρησιμοποιήσετε το μηχάνημα για πρώτη φορά. Σφάλματα που προκύπτουν λόγω της λειτουργίας του μηχανήματος με τοποθετημένα μπουλόνια μεταφοράς δεν εμπίπτουν στο πεδίο εφαρμογής της εγγύησης.

3.2 Ρύθμιση των ποδιών / Προσαρμογή ρυθμιζόμενων στάσεων

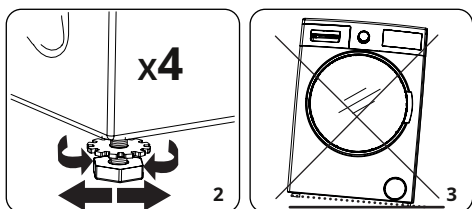


1. Μην εγκαθιστάτε το μηχάνημά σας σε επιφάνεια (όπως χαλί) που θα εμποδίζει τον αερισμό στη βάση.

- Για να εξασφαλίσετε αθόρυβη και χωρίς κραδασμούς λειτουργία του μηχανήματος σας, τοποθετήστε το σε μια σταθερή επιφάνεια.

- Μπορείτε να ισοπεδώσετε το μηχάνημά σας χρησιμοποιώντας τα ρυθμιζόμενα πόδια.

- Χαλαρώστε το πλαστικό παξιμάδι ασφάλισης.



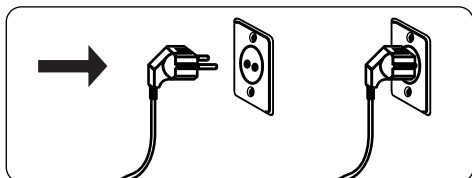
2. Για να αυξήσετε το ύψος του μηχανήματος, γυρίστε τα πόδια δεξιόστροφα. Για να μειώσετε το ύψος του μηχανήματος, γυρίστε τα πόδια αριστερόστροφα.

- Μόλις το μηχάνημα ευθυγραμμιστεί, σφίξτε τα παξιμάδια ασφάλισης περιστρέφοντάς τα δεξιόστροφα.

3. Μην τοποθετείτε ποτέ χαρτόνι, ξύλο ή άλλα παρόμοια υλικά κάτω από το μηχάνημα για να το ισοπεδώσετε.

- Κατά τον καθαρισμό του εδάφους στο οποίο βρίσκεται το μηχάνημα, προσέξτε να μην διαταραχθεί η στάθμη του μηχανήματος.

3.3 Ηλεκτρική σύνδεση



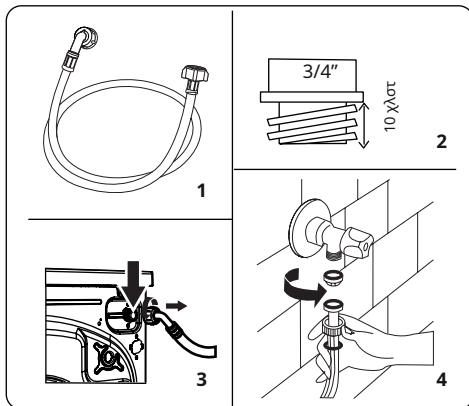
- Το Πλυντήριό σας χρειάζεται τροφοδοσία 220-240V, 50.

- Το καλώδιο ρεύματος του πλυντηρίου σας είναι εξοπλισμένο με γειωμένο βύσμα. Αυτό το βύσμα πρέπει πάντα να εισάγεται σε μια γειωμένη πρίζα 10 αμπερ.
- Εάν δεν διαθέτετε κατάλληλη πρίζα και ασφάλεια σύμφωνα με αυτό, βεβαιωθείτε ότι η εργασία εκτελείται από εξειδικευμένο ηλεκτρολόγο.
- Δεν αναλαμβάνουμε ευθύνη για ζημιές που προκύπτουν λόγω χρήσης μη γειωμένου εξοπλισμού.



ΣΗΜΕΙΩΜΑ: Η λειτουργία του μηχανήματος με χαμηλή τάση θα έχει ως αποτέλεσμα τη μείωση του κύκλου ζωής του μηχανήματος και τον περιορισμό της απόδοσής του.

3.4 Σύνδεση εύκαμπτου σωλήνα εισόδου νερού



1. Το μηχανήμα σας μπορεί να έχει είτε μία σύνδεση εισόδου νερού (κρύο) είτε διπλή σύνδεση εισόδου νερού (ζεστό και κρύο) ανάλογα με τις προδιαγραφές του μηχανήματος. Ο εύκαμπτος σωλήνας με λευκό καπάκι

θα πρέπει να συνδεθεί στην είσοδο κρύου νερού και στον εύκαμπτο σωλήνα με κόκκινο καπάκι στην είσοδο ζεστού νερού (αν υπάρχει).

- Για την αποφυγή διαρροών νερού στις αρθρώσεις, παρέχονται είτε 1 είτε 2 παξιμάδια (ανάλογα με τις προδιαγραφές του μηχανήματος σας) στη συσκευασία με τον εύκαμπτο σωλήνα. Τοποθετήστε αυτά τα παξιμάδια στο άκρο(α) του σωλήνα παροχής νερού που συνδέεται με την παροχή νερού.

2. Συνδέστε τους νέους σωλήνες εισαγωγής νερού σε μια βρύση $\frac{3}{4}$ " με σπείρωμα.

- Συνδέστε το άκρο με λευκό καπάκι του εύκαμπτου σωλήνα εισαγωγής νερού στη βαλβίδα εισόδου λευκού νερού στην πίσω πλευρά του μηχανήματος και το κόκκινο άκρο του εύκαμπτου σωλήνα στην κόκκινη βαλβίδα εισαγωγής νερού (αν υπάρχει).

- Σφίξτε τις συνδέσεις με το χέρι. Εάν έχετε οποιαδήποτε αμφιβολία, συμβουλευτείτε έναν εξειδικευμένο υδραυλικό.

- Η ροή νερού με πίεση 0. 1-1 Μρα θα επιτρέψει στο μηχανήμα σας να λειτουργεί με τη βέλτιστη απόδοση (πίεση 0. 1 Μρα σημαίνει ότι περισσότερα από 8 λίτρα νερού ανά λεπτό θα ρέουν μέσω μιας πλήρως ανοιγμένης βρύσης).

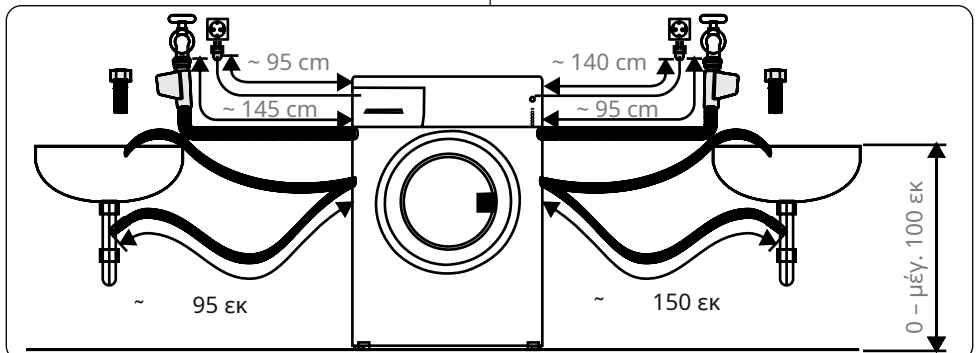
3. Αφού πραγματοποιήσετε όλες τις συνδέσεις, ανοίξτε προσεκτικά την παροχή νερού και ελέγξτε για διαρροές.

- Βεβαιωθείτε ότι οι νέοι σωλήνες εισαγωγής νερού δεν έχουν παγιδευτεί, τσακιστεί, συστραφεί, διπλωθεί ή συνθλιβεί.

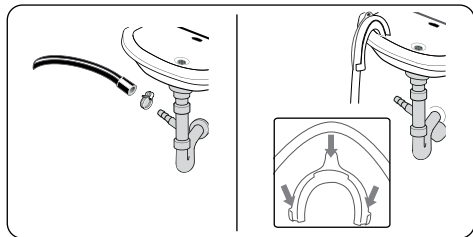
- Εάν το μηχανήμα σας διαθέτει σύνδεση εισόδου ζεστού νερού, η θερμοκρασία της παροχής ζεστού νερού δεν πρέπει να είναι μεγαλύτερη από 70°C.



ΣΗΜΕΙΩΜΑ: Το Πλυντήριό σας πρέπει να συνδέεται στην παροχή νερού μόνο χρησιμοποιώντας τον παρεχόμενο νέο σωλήνα πλήρωσης. Οι παλιοί σωλήνες δεν πρέπει να επαναχρησιμοποιούνται.

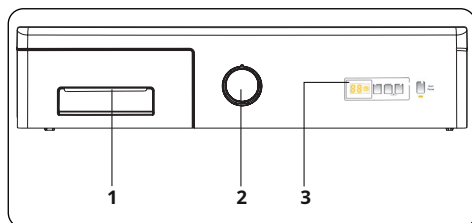


3.5 Σύνδεση εκκένωσης νερού



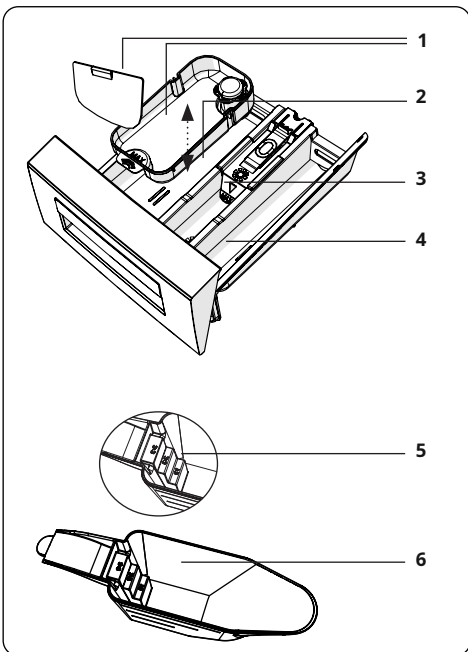
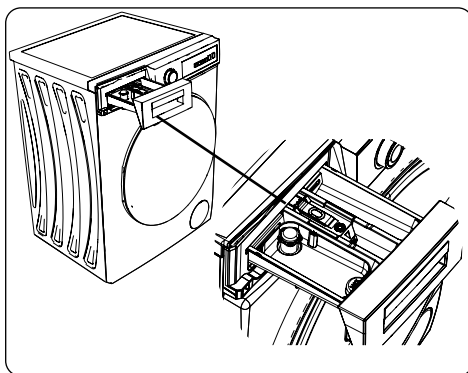
- Συνδέστε τον εύκαμπο σωλήνα αποστράγγισης νερού σε έναν αγωγό στήριξης ή στην γωνιά εξόδου ενός οικιακού νεροχύτη, χρησιμοποιώντας πρόσθετο εξοπλισμό.
- Μην επιχειρήσετε ποτέ να επεκτείνετε τον εύκαμπο σωλήνα αποστράγγισης νερού.
- Μην τοποθετείτε τον εύκαμπο σωλήνα αποστράγγισης νερού από το μηχάνημά σας σε δοχείο, κουβά ή μπανιέρα.
- Βεβαιωθείτε ότι ο εύκαμπος σωλήνας αποστράγγισης νερού δεν είναι λυγισμένος, λυγισμένος, συσθλιμμένος ή τεντωμένος.
- Ο εύκαμπος σωλήνας αποστράγγισης νερού πρέπει να εγκατασταθεί σε μέγιστο ύψος 100 cm από το έδαφος.

4. ΕΠΙΣΚΟΠΗΣΗ ΠΙΝΑΚΑΣ ΕΛΕΓΧΟΥ



1. Συρτάρι απορρυπαντικού
2. Κλήση προγράμματος
3. Ηλεκτρονική Οθόνη

4.1 Συρτάρι απορρυπαντικού

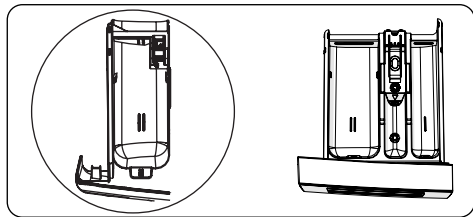


1. Προσαρτήματα υγρού απορρυπαντικού
2. Θήκη απορρυπαντικού κύριας πλύσης
3. Θήκη μαλακτικού
4. Θήκη απορρυπαντικού πρόπλυσης
5. Επίπεδα απορρυπαντικού σε σκόνη
6. Μεζούρα απορρυπαντικού σε σκόνη (*)

(*) Οι προδιαγραφές ενδέχεται να διαφέρουν ανάλογα με το μηχάνημα που αγοράσατε.

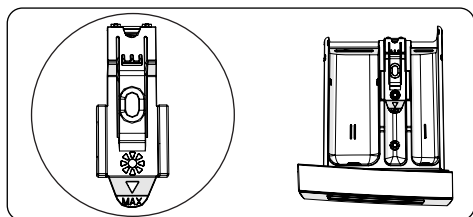
4.2 Ενότητα

Θήκη απορρυπαντικού κύριας πλύσης:



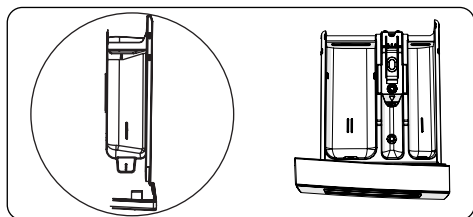
Αυτό το διαμέρισμα προορίζεται για υγρά ή απορρυπαντικά σε σκόνη ή αφαίρεση αλάτων. Η πλάκα στάθμης υγρού απορρυπαντικού θα παρέχεται μέσα στο μηχανήμα σας. (*)

Μαλακτικό υφασμάτων, άμυλο, θήκη απορρυπαντικού:



Αυτό το διαμέρισμα είναι για μαλακτικά, μαλακτικά ή άμυλο. Ακολουθήστε τις οδηγίες στη συσκευασία. Εάν τα μαλακτικά αφήνουν υπολείμματα μετά τη χρήση, δοκιμάστε να τα αραιώσετε ή να χρησιμοποιήσετε ένα υγρό μαλακτικό.

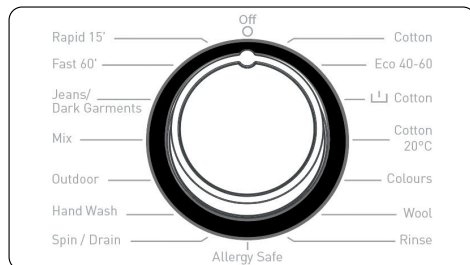
Θήκη απορρυπαντικού πρόπλυσης:



Αυτό το διαμέρισμα πρέπει να χρησιμοποιείται μόνο όταν έχει επιλεγεί η λειτουργία πρόπλυσης. Συνιστούμε η λειτουργία πρόπλυσης να χρησιμοποιείται μόνο για πολύ βρώμικα ρούχα.

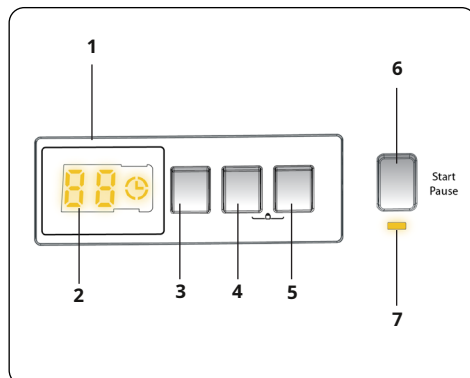
(*) Οι προδιαγραφές ενδέχεται να διαφέρουν ανάλογα με το μηχανήμα που αγοράσατε.

4.3 Κλήση προγράμματος



- Για να επιλέξετε το επιθυμητό πρόγραμμα, περιστρέψτε τον επιλογέα προγράμματος είτε δεξιόστροφα είτε αριστερόστροφα μέχρι ο δείκτης στον επιλογέα προγράμματος να δείχνει στο επιλεγμένο πρόγραμμα.
- Βεβαιωθείτε ότι ο επιλογέας προγράμματος έχει ρυθμιστεί ακριβώς στο πρόγραμμα που θέλετε.

4.4 Ηλεκτρονική οθόνη

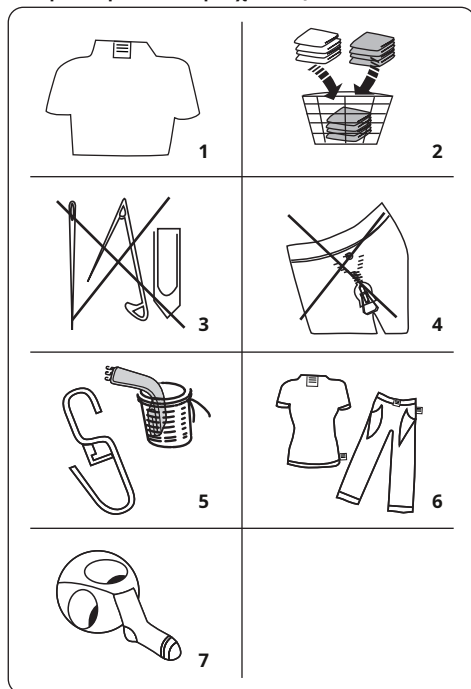


1. Ηλεκτρονική Οθόνη
2. Ψηφιακή οθόνη
3. Κουμπί ρύθμισης θερμοκρασίας νερού
4. Κουμπί ρύθμισης ταχύτητας RPM
5. Πρόσθετη λειτουργία καθυστερημένης έναρξης
6. Κουμπί έναρξης/παύσης
7. Λυχνία κουμπιού έναρξης/παύσης

Στην οθόνη ενδείξων εμφανίζεται ο χρονοδιακόπτης καθυστέρησης πλύσης (αν έχει ρυθμιστεί), η επιλογή θερμοκρασίας, η ταχύτητα στυψίματος. Ο πίνακας οθόνης εμφανίζει "--" όταν ολοκληρωθεί το επιλεγμένο πρόγραμμα. Ο πίνακας οθόνης υποδεικνύει επίσης εάν έχει προκύψει σφάλμα με το μηχανήμα σας.

5. ΧΡΗΣΗ ΣΑΣ ΠΛΥΝΤΗΡΙΟ

5.1 Προετοιμασία των ρούχων σας



1. Ακολουθήστε τις οδηγίες που δίνονται στις ετικέτες φροντίδας στα ρούχα.

• Διαχωρίστε τα ρούχα σας ανάλογα με τον τύπο (βαμβακερά, συνθετικά, ευαίσθητα, μάλλινα κ.λπ.), τη θερμοκρασία πλύσης (κρύο, 30°, 40°, 60°, 90°) και τον βαθμό βρωμιάς (ελαφρώς λεκιασμένο, λεκιασμένο, πολύ λεκιασμένο).

2. Μην πλένετε ποτέ χρωματιστά και λευκά ρούχα μαζί.

• Τα σκούρα υφάσματα μπορεί να περιέχουν περίσσεια βαφής και θα πρέπει να πλένονται ξεχωριστά πολλές φορές.

3. Βεβαιωθείτε ότι δεν υπάρχουν μεταλλικά υλικά στα ρούχα ή στις τσέπες σας. αν ναι, αφαιρέστε τα.

ΠΡΟΣΟΧΗ: Τυχόν δυσλειτουργίες που προκύπτουν λόγω ξένων υλικών που καταστρέφουν το μηχάνημά σας δεν καλύπτονται από την εγγύηση.

4. Κλείστε τα φερμουάρ και στερεώστε τυχόν γάντζους και μάτια.

5. Αφαιρέστε τα μεταλλικά ή πλαστικά άγκιστρα του

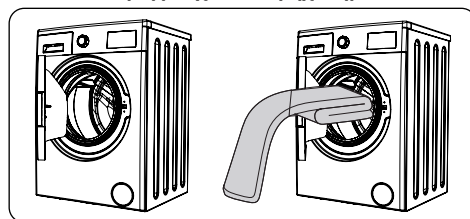
κουρτίνες ή τοποθετήστε τις σε δίκτυ ή σακούλα πλυσίματος.

6. Αντίστροφα υφάσματα όπως παντελόνια, πλεκτά, μπλουζάκια και φούτερ πουκάμισα.

7. Πλένετε κάλτσες, μαντήλια και άλλα μικροαντικείμενα σε δίκτυ πλυσίματος.

Μπορεί να είναι ξεβουρασμένος	Μη χρησιμοποιείτε λευκαντικό	Κανονικός πλύσιμο
Ανώτατο όριο σιδήρωμα θερμοκρασία 150°C	Ανώτατο όριο σιδήρωμα θερμοκρασία 200°C	Μη σιδερώνετε
Μπορεί να είναι στεγνό καθαρίσει	Όχι στεγνό καθαρίσμα	Στεγνό επίπεδο
Στεγνό σταγόνες	Κρεμάστε για να στεγνώσει	Μην πέφτετε έηρός
Στεγνό καθαρίσμα σε πετρέλαιο συμπεριλαμβανομένου καθαρού αλκοόλ και R113 είναι επιτρεπτά	Υπερχλωροαιθυλένιο R11, R13, Πετρέλαιο	Υπερχλωροαιθυλένιο R11, R113, Αέριο έλαια

5.2 Τοποθέτηση ρούχων στο μηχάνημα



• Ανοίξτε την πόρτα του μηχανήματος σας.

• Απλώστε ομοιόμορφα τα ρούχα σας στο μηχάνημα.

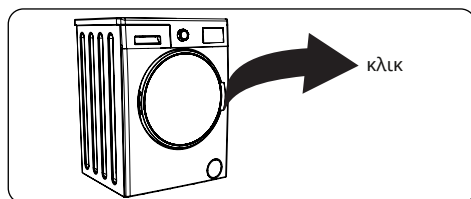
ΣΗΜΕΙΩΜΑ: Προσέξτε να μην υπερβείτε το μέγιστο φορτίο του τυμπάνου, καθώς αυτό θα δώσει κακά αποτελέσματα πλύσης και θα προκαλέσει τσάκισμα. Ανατρέξτε στους πίνακες προγραμμάτων πλύσης για πληροφορίες σχετικά με τις χωρητικότητες φόρτωσης.

Ο παρακάτω πίνακας δείχνει κατά προσέγγιση

Βάρη τυπικών ειδών πλυντηρίου:

ΤΥΠΟΣ ΠΛΥΝΤΗΡΙΟΥ	ΒΑΡΟΣ (gr)
Πετσέτα	200
Λινό	500
Μπουρνούζι	1200
Παπλωματοθήκη	700
Σλιπ μαξιλαριού	200
Εσώρουχα	100
Τραπεζομάντιλο	250

- Τοποθετήστε κάθε ρούχο ξεχωριστά.
- Βεβαιωθείτε ότι δεν έχουν παγιδευτεί ρούχα μεταξύ της ελαστικής τσιμούχας και της πόρτας.
- Σπρώξτε απαλά την πόρτα μέχρι να κλείσει με ένα κλικ.



- Βεβαιωθείτε ότι η πόρτα είναι τελείως κλειστή, διαφορετικά το πρόγραμμα δεν θα ξεκινήσει.

5.3 Προσθήκη απορρυπαντικού στο μηχάνημα

Η ποσότητα του απορρυπαντικού που θα χρειαστεί να βάλετε στο μηχάνημά σας θα εξαρτηθεί από τα ακόλουθα κριτήρια:

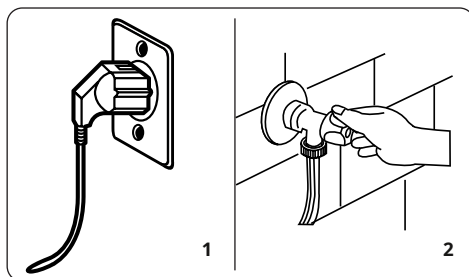
- Εάν τα ρούχα σας είναι ελαφρώς λερωμένα, μην τα πλένετε. Βάλτε μια μικρή ποσότητα απορρυπαντικού (όπως καθορίζεται από το κατασκευαστή) στο διαμέρισμα II του συρταριού απορρυπαντικού.
- Εάν τα ρούχα σας είναι υπερβολικά λερωμένα, επιλέξτε ένα πρόγραμμα με πρόπλυση και βάλτε το ¼ του απορρυπαντικού που θα χρησιμοποιηθεί στη θήκη I του συρταριού απορρυπαντικού και το υπόλοιπο στη θήκη II.
- Χρησιμοποιήστε απορρυπαντικά που παράγονται για αυτόματα πλυντήρια. Ακολουθήστε το οδηγίες του κατασκευαστή σχετικά με την ποσότητα απορρυπαντικού που πρέπει να χρησιμοποιήσετε.
- Σε περιοχές με σκληρό νερό, θα χρειαστεί περισσότερο απορρυπαντικό.
- Η ποσότητα του απορρυπαντικού που απαιτείται θα αυξηθεί με υψηλότερα φορτία πλύσης.
- Τοποθετήστε μαλακτικό στη μεσαία θήκη

του συρταριού απορρυπαντικού. Μην υπερβαίνετε το επίπεδο MAX.

- Τα παχιά μαλακτικά μπορεί να προκαλέσουν φράξιμο του συρταριού και πρέπει να αραιώνονται.
- Είναι δυνατή η χρήση υγρών απορρυπαντικών σε όλα τα προγράμματα χωρίς πρόπλυση. Για να το κάνετε αυτό, σύρετε την πλάκα στάθμης υγρού απορρυπαντικού (*) στους οδηγούς στο διαμέρισμα II του συρταριού απορρυπαντικού. Χρησιμοποιήστε τις γραμμές στο πιάτο ως οδηγό για να γεμίσετε το συρτάρι στο απαιτούμενο επίπεδο.

(*) Οι προδιαγραφές ενδέχεται να διαφέρουν ανάλογα με το μηχάνημα που αγοράσατε.

5.4 Λειτουργία του μηχανήματος σας



1. Συνδέστε το μηχάνημά σας στην παροχή ρεύματος.

2. Ανοίξτε την παροχή νερού.

- Ανοίξτε την πόρτα του μηχανήματος.
- Απλώστε ομοιόμορφα τα ρούχα σας στο μηχάνημα.
- Σπρώξτε απαλά την πόρτα μέχρι να κλείσει με ένα κλικ.

5.5 Επιλογή προγράμματος

Χρησιμοποιήστε τους πίνακες προγραμμάτων για να επιλέξετε το πιο κατάλληλο πρόγραμμα για τα ρούχα σας.

5.6 Σύστημα ανίχνευσης μισού φορτίου

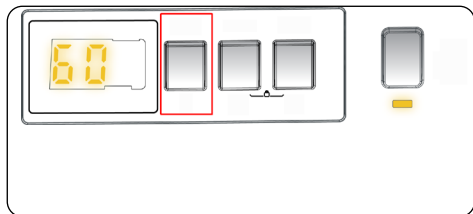
Το μηχάνημά σας διαθέτει σύστημα ανίχνευσης μισού φορτίου.

Εάν τοποθετήσετε λιγότερο από το μισό μέγιστο φορτίο ρούχων στο μηχάνημά σας, θα ρυθμιστεί αυτόματα η λειτουργία μισού φορτίου, ανεξάρτητα από το πρόγραμμα που επιλέξατε. Αυτό σημαίνει ότι το επιλεγμένο πρόγραμμα θα χρειαστεί λιγότερο χρόνο για να ολοκληρωθεί και θα καταναλώνει λιγότερο νερό και ενέργεια.

5.7 Πρόσθετες λειτουργίες

1. Επιλογή θερμοκρασίας

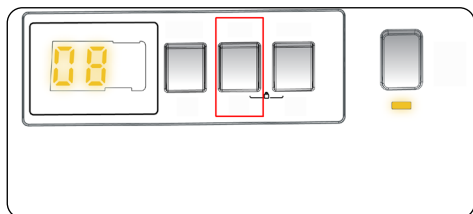
Χρησιμοποιήστε το κουμπί ρύθμισης θερμοκρασίας νερού πλύσης για να αλλάξετε την αυτόματα προγραμματισμένη θερμοκρασία του νερού πλύσης.



Όταν επιλέγετε ένα πρόγραμμα, η μέγιστη θερμοκρασία για αυτό το πρόγραμμα επιλέγεται αυτόματα. Για να ρυθμίσετε τη θερμοκρασία, πατήστε το κουμπί ρύθμισης θερμοκρασίας νερού μέχρι να εμφανιστεί η επιθυμητή θερμοκρασία στην ψηφιακή οθόνη.

Μπορείτε να μειώσετε σταδιακά τη θερμοκρασία του νερού πλύσης μεταξύ της μέγιστης θερμοκρασίας νερού πλύσης του επιλεγμένου προγράμματος και των επιλογών κρύου πλυσίματος (- C), πατώντας το κουμπί ρύθμισης θερμοκρασίας.

2. Επιλογή ταχύτητας στυψίματος

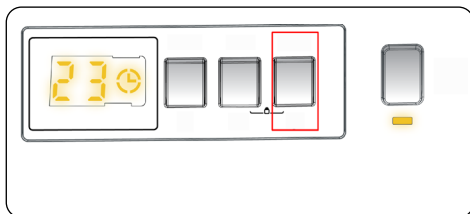


Όταν επιλέγετε ένα πρόγραμμα, επιλέγεται αυτόματα η μέγιστη ταχύτητα στυψίματος.

Για να ρυθμίσετε την ταχύτητα στυψίματος μεταξύ της μέγιστης ταχύτητας στυψίματος και της επιλογής ακύρωσης στυψίματος (-), πατήστε το κουμπί Ταχύτητα στυψίματος μέχρι να εμφανιστεί η επιθυμητή ταχύτητα.

Εάν έχετε παραλείψει την ταχύτητα στυψίματος που θέλετε να ρυθμίσετε, συνεχίστε να πατάτε το κουμπί ρύθμισης ταχύτητας στυψίματος μέχρι να εμφανιστεί ξανά η επιθυμητή ταχύτητα στυψίματος.





3. Χρονοδιακόπτης καθυστέρησης (*)



Μπορείτε να χρησιμοποιήσετε αυτήν τη βοηθητική λειτουργία για να καθυστερήσετε την ώρα έναρξης του κύκλου πλύσης για 1 έως

23 ώρες.

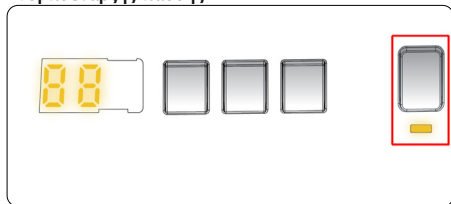
Για να χρησιμοποιήσετε τη λειτουργία καθυστέρησης:

- Πατήστε το πλήκτρο καθυστέρησης μία φορά.
- Θα εμφανιστεί η ένδειξη "0"  θα ανάψει στην ηλεκτρονική οθόνη.
- Πατήστε το πλήκτρο καθυστέρησης μέχρι να φτάσετε στον χρόνο μετά τον οποίο θέλετε το μηχάνημα να ξεκινήσει τον κύκλο πλύσης.
- Εάν έχετε παραλείψει τον χρόνο καθυστέρησης που θέλετε να ορίσετε, μπορείτε να συνεχίσετε να πατάτε το πλήκτρο καθυστέρησης μέχρι να φτάσετε ξανά σε αυτόν τον χρόνο.
- Για να χρησιμοποιήσετε τη λειτουργία καθυστέρησης χρόνου, πρέπει να πατήσετε το πλήκτρο Έναρξη/Παύση για να θέσετε σε λειτουργία το μηχάνημα.
- Εάν θέλετε να ακυρώσετε την καθυστέρηση:
 - Εάν έχετε πατήσει το πλήκτρο Έναρξη/Παύση για να εκκινήσετε το μηχάνημα, πρέπει απλώς να πατήσετε το πλήκτρο καθυστέρησης μία φορά.  θα σβήσει στην ηλεκτρονική οθόνη.
 - Εάν δεν έχετε πατήσει το πλήκτρο Έναρξη/Παύση, πατήστε το πλήκτρο καθυστέρησης συνεχώς μέχρι  σβήνει στο ηλεκτρονική οθόνη.  θα σβήσει την ηλεκτρονική οθόνη.



ΣΗΜΕΙΩΜΑ: Στην περίπτωση που θέλετε να επιλέξετε τη λειτουργία βοηθητικής λειτουργίας, εάν το LED της βοηθητικής λειτουργίας δεν είναι αναμμένο, αυτό σημαίνει ότι αυτή η λειτουργία δεν χρησιμοποιείται στο πρόγραμμα πλύσης που έχετε επιλέξει.

Κουμπί έναρξης/παύσης

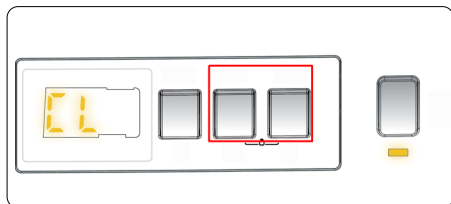


Πατώντας το κουμπί Έναρξη/Παύση, μπορείτε να ξεκινήσετε το πρόγραμμα που έχετε επιλέξει ή να αναστείλετε ένα πρόγραμμα που εκτελείται. Εάν θέσετε το μηχάνημά σας σε κατάσταση αναμονής, η λυχνία έναρξης/παύσης στην ηλεκτρονική οθόνη θα αναβοσβήνει.

5.8 Κλείδωμα για παιδιά

Η λειτουργία Child Lock σας επιτρέπει να κλειδώνετε τα κουμπιά έτσι ώστε να μην μπορεί να αλλάξει ακούσια ο κύκλος πλύσης που έχετε επιλέξει.

Για να ενεργοποιηθεί το κλείδωμα για παιδιά, πατήστε και κρατήστε πατημένο το κουμπί 2 και 3 ταυτόχρονα για τουλάχιστον 3 δευτερόλεπτα. Το "CL" θα αναβοσβήσει στην ηλεκτρονική οθόνη για 2 δευτερόλεπτα όταν ενεργοποιηθεί το κλείδωμα για παιδιά.



Εάν πατηθεί οποιοδήποτε κουμπί ή αλλάξει το επιλεγμένο πρόγραμμα από τον επιλογέα προγράμματος ενώ είναι ενεργό το κλείδωμα για παιδιά, το σύμβολο «CL» θα αναβοσβήσει στην ηλεκτρονική οθόνη για 2 δευτερόλεπτα.

Εάν η λειτουργία κλειδώματος για παιδιά είναι ενεργή και ένα πρόγραμμα εκτελείται, όταν ο επιλογέας προγράμματος είναι γυρισμένος στη θέση ΑΚΥΡΩΣΗ και έχει επιλεγεί ένα άλλο πρόγραμμα το προηγούμενως επιλεγμένο πρόγραμμα **συνεχίζει από εκεί που έμεινε.**

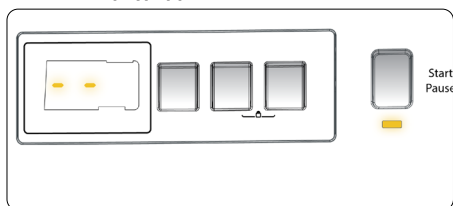
Για να απενεργοποιηθεί το κλείδωμα για παιδιά, πατήστε και κρατήστε πατημένο το κουμπί 2 και 3 ταυτόχρονα για τουλάχιστον 3 δευτερόλεπτα μέχρι να εξαφανιστεί το σύμβολο "CL" στην ηλεκτρονική οθόνη.

5.9 Ακύρωση του Προγράμματος

Για να ακυρώσετε ένα πρόγραμμα που εκτελείται ανά πάσα στιγμή:

1. Γυρίστε τον επιλογέα προγράμματος στη θέση «STOP».
2. Το μηχάνημά σας θα σταματήσει τη λειτουργία πλύσης και το πρόγραμμα θα ακυρωθεί.
3. Γυρίστε τον επιλογέα προγράμματος σε οποιοδήποτε άλλο πρόγραμμα για να αδειάσετε το μηχάνημα.
4. Το μηχάνημά σας θα εκτελέσει την απαραίτητη λειτουργία αποστράγγισης και θα ακυρώσει το πρόγραμμα.
5. Τώρα μπορείτε να επιλέξετε και να εκτελέσετε ένα νέο πρόγραμμα.

5.10 Τέλος προγράμματος



Το μηχάνημά σας θα σταματήσει μόνο του μόλις τελειώσει το πρόγραμμα που έχετε επιλέξει.

- Το "–" θα αναβοσβήσει στην ηλεκτρονική οθόνη.
 - Μπορείτε να ανοίξετε την πόρτα του μηχανήματος και να αφαιρέσετε τα ρούχα.
 - Αφήστε την πόρτα της μηχανής σας ανοιχτή για να στεγνώσει το εσωτερικό μέρος της μηχανής σας.
 - Θέστε τον επιλογέα προγράμματος στη θέση STOP.
- Αποσυνδέστε το μηχάνημά σας από την πρίζα.
- Κλείστε τη βρύση του νερού.

6. ΠΙΝΑΚΑΣ ΠΡΟΓΡΑΜΜΑΤΟΣ

Πρόγραμμα	Πλύσιμο θερμοκρασία (°C)	Μέγιστο στεγνό ποσό πλυντηρίου (kg)	Αποστειρωτικό διαμέρισμα	Πρόγραμμα διάρκειας (ελάχι.)	Τύπος πλυντηρίου / Περιγραφές
ΒΑΜΒΑΚΙ	* 60-90-80-70-40	5.0	2	190	Πολύ βρώμικα υφάσματα από βαμβάκι και λινάρι. (Εσώρουχα, λευκά είδη, τραπεζομάντιλο, πετσέτα (μέγιστο 2,5 κιλά), κλινοσκεπάσματα κ.λπ.)
ECO 40-60	* 40 - 60	5.0	2	180	Βρώμικα υφάσματα από βαμβάκι και λινάρι. (Εσώρουχα, λευκά είδη, τραπεζομάντιλο, πετσέτα (μέγιστο 2,5 κιλά), κλινοσκεπάσματα κ.λπ.)
ΒΑΜΒΑΚΙ Προ-Πλύση	* 60 - 50 - 40 - 30 - "- -C"	5.0	1&2	156	Βρώμικα υφάσματα από βαμβάκι και λινάρι. (Εσώρουχα, λευκά είδη, τραπεζομάντιλο, πετσέτα (μέγιστο 2,5 κιλά), κλινοσκεπάσματα κ.λπ.)
ΒΑΜΒΑΚΙ 20	* 20- "- -C"	2.5	2	96	Λιγότερο βρώμικα, βαμβακερά και λινά υφάσματα. (Εσώρουχα, σεντόνι, τραπεζομάντιλο, πετσέτα (max.2.0 kg) κλινοσκεπάσματα κ.λπ.)
ΧΡΩΜΑΤΙΣΤΑ	* 40 - 30 - "- -C"	3.0	2	185	Λιγότερο βρώμικα, βαμβακερά και λινά υφάσματα. (Εσώρουχα, σεντόνι, τραπεζομάντιλο, πετσέτα (μέγ. 2,0 κιλά) κλινοσκεπάσματα κ.λπ.)
ΜΑΛΛΙ	* 30 - "- -C"	2.0	2	39	Μάλλινα πλυντήρια με μηχανή ετικέτες πλύσιματος.
ΞΕΠΛΥΜΑ	* "- -C"	5.0	-	30	Παρέχει ένα επιπλέον ξέβγαλμα σε κάθε τύπο ρούχων μετά το πλύσιμο κύκλος.
ΑΣΦΑΛΗΣ ΑΛΛΕΡΓΙΑ	* 60 - 50 - 40 - 30 - "- -C"	2.5	2	197	Βρεφικό πλυντήριο
Στύψιμο/Αποστράγγιση	* "- -C"	5.0	-	15	Μπορείτε να χρησιμοποιήσετε αυτό το πρόγραμμα για οποιονδήποτε τύπο ρούχων, εάν θέλετε ένα επιπλέον βήμα στύψιματος μετά τον κύκλο πλύσης/ Μπορείτε να χρησιμοποιήσετε το πρόγραμμα αποστράγγισης για να αποστραγγίσετε το νερό που έχει συσσωρευτεί στο εσωτερικό του πλυντηρίου (προσθήκη ή αφαίρεση ρούχων). Να ενεργοποιήσετε το πρόγραμμα αποστράγγισης, γυρίστε το κουμπί προγράμματος στο πρόγραμμα στύψιματος/αποστράγγισης. Αφού επιλέξετε "spin cancelled" χρησιμοποιώντας το βοηθητικό πλήκτρο λειτουργίας, το πρόγραμμα θα ξεκινήσει να τρέξει.
ΠΛΥΣΗ ΧΕΡΙΩΝ	* 30 - "- -C"	2.0	2	90	Συνιστάται πλύσιμο στο χέρι πλύσιμο ή ευαίσθητα ρούχα.
Εύκολη φροντίδα / Υπαίθριος	* 40 - 30 - "- -C"	3.0	2	110	Πολύ βρώμικα ή συνθετικά υφάσματα. (Νάιλον κάλτσες, πουκάμισα, μπλούζες, συνθετικά-συμπεριλαμβανομένων παντελονιών κ.λπ.)
Μικτός	* 40 - 30 - "- -C"	3.0	2	105	Τα βρώμικα υφάσματα από βαμβάκι, συνθετικά, χρώμα και λινάρι, μπορούν να πλυθούν μαζί.
Τζιν / Σκούρο Ενδύματα	* 30 - "- -C"	3.0	2	96	Μαύρα και σκούρα αντικείμενα από βαμβάκι, μικτές ίνες ή τζιν. Πλύση μέσα έξω. Το τζιν συχνά περιέχει περίσσεια βαφής και μπορεί να τρέξει κατά τη διάρκεια του πρώτες πλύσεις. Πλένετε τα ανοιχτόχρωμα και τα σκούρα αντικείμενα ξεχωριστά
FAST 60' 60°C	* 60 - 50 - 40 - 30 - "- -C"	2.0	2	60	Βρώμικο, βαμβακερό, χρωματιστό και λινό υφάσματα πλυμένα στους 60°C σε 60 πρακτικά.
(**) Γρήγορο 15 λεπτά.	* 30 - "- -C"	2.0	2	15	Σε σύντομο χρονικό διάστημα 15 λεπτών, το Lightly λερωμένα, βαμβακερά, χρωματιστά και λινά υφάσματα που μπορείτε να πλύνετε.



ΣΗΜΕΙΩΣΗ: Η ΔΙΑΡΚΕΙΑ ΠΡΟΓΡΑΜΜΑΤΟΣ ΜΠΟΡΕΙ ΝΑ ΑΛΛΑΞΕΙ ΑΝΑΛΟΓΑ ΜΕ ΤΗΝ ΠΟΣΟΤΗΤΑ ΤΩΝ ΠΛΥΝΤΩΝ, ΤΟΥ ΝΕΡΟΥ ΒΡΥΣΗΣ, ΤΗ ΘΕΡΜΟΚΡΑΣΙΑ ΠΕΡΙΟΧΟΥ ΚΑΙ ΤΙΣ ΕΠΙΛΕΓΜΕΝΕΣ ΕΠΙΠΛΕΟΝ ΛΕΙΤΟΥΡΓΙΕΣ.

(*) Η θερμοκρασία νερού πλύσης του προγράμματος είναι η εργοστασιακή προεπιλογή.

(**) Λόγω του μικρού χρόνου πλυσίματος αυτού του προγράμματος, συνιστούμε τη χρήση λιγότερου απορρυπαντικού. Το πρόγραμμα μπορεί να διαρκέσει περισσότερο από 15 λεπτά εάν το μηχάνημά σας εντοπίσει ανομοιόμορφο φορτίο. Μπορείτε να ανοίξετε την πόρτα της μηχανής σας 2 λεπτά μετά την ολοκλήρωση μιας διαδικασίας πλύσης. (Η περίοδος των 2 λεπτών δεν περιλαμβάνεται στη διάρκεια του προγράμματος).

Σύμφωνα με τους κανονισμούς 1015/2010 και 1061/2010, το πρόγραμμα 1 και το πρόγραμμα 2 είναι αντίστοιχα το «Τυπικό πρόγραμμα βαμβακιού 60°C» και το «Τυπικό πρόγραμμα βαμβακιού 40°C».

Το πρόγραμμα Eco 40-60 μπορεί να καθαρίσει κανονικά λερωμένα βαμβακερά ρούχα που δηλώνονται ότι πλένονται στους 40°C ή 60°C, μαζί στον ίδιο κύκλο, και ότι αυτό το πρόγραμμα χρησιμοποιείται για την αξιολόγηση της συμμόρφωσης με τη νομοθεσία της ΕΕ για τον οικολογικό σχεδιασμό.

- Τα πιο αποδοτικά προγράμματα από άποψη κατανάλωσης ενέργειας είναι γενικά αυτά που εκτελούνται σε χαμηλότερες θερμοκρασίες και μεγαλύτερη διάρκεια.
- Η φόρτωση του οικιακού πλυντηρίου μέχρι τη χωρητικότητα που υποδεικνύει ο κατασκευαστής για τα αντίστοιχα προγράμματα θα συμβάλει στην εξοικονόμηση ενέργειας και νερού.
- Η διάρκεια του προγράμματος, η κατανάλωση ενέργειας και οι τιμές κατανάλωσης νερού ενδέχεται να διαφέρουν ανάλογα με το βάρος και τον τύπο του φορτίου πλύσης, τις επιλεγμένες επιπλέον λειτουργίες, το νερό της βρύσης και τη θερμοκρασία περιβάλλοντος.
- Συνιστάται η χρήση υγρού απορρυπαντικού για τα προγράμματα πλύσης σε χαμηλή θερμοκρασία. Η ποσότητα του απορρυπαντικού που θα χρησιμοποιηθεί μπορεί να διαφέρει ανάλογα με την ποσότητα των ρούχων και το επίπεδο βρωμιάς των ρούχων. Ακολουθήστε τις συστάσεις των κατασκευαστών απορρυπαντικών για την ποσότητα του απορρυπαντικού που θα χρησιμοποιήσετε.
- Ο θόρυβος και η εναπομένουσα περιεκτικότητα σε υγρασία επηρεάζονται από την ταχύτητα στύψιματος. Όσο υψηλότερη είναι η ταχύτητα στύψιματος στη φάση στύψιματος, τόσο υψηλότερος είναι ο θόρυβος και η χαμηλότερη περιεκτικότητα σε υγρασία που απομένει.
- Μπορείτε να αποκτήσετε πρόσβαση στη βάση δεδομένων του προϊόντος όπου αποθηκεύονται οι πληροφορίες του μοντέλου διαβάζοντας τον κωδικό QR στην ετικέτα ενέργειας.

Πρόγραμμα Ονομα	Βαθμολογία χωρητικότητα kg	Ενέργεια Κατανάλωση kWh/κύκλο			Διάρκεια Προγράμματος Ώρες: Λεπτά			Νερό Κατανάλωση λίτρα/κύκλος			μέγ. Θερμοκρασία °C			Παραμένον Περιεκτικότητα σε υγρασία % 800 σ.α.λ		
		Βαθμολογία Ικανότητα	1/2 φορτίο	1/4 φορτίο	Βαθμολογία Ικανότητα	1/2 φορτίο	1/4 φορτίο	Βαθμολογία Ικανότητα	1/2 φορτίο	1/4 φορτίο	Βαθμολογία Ικανότητα	1/2 φορτίο	1/4 φορτίο	Βαθμολογία Ικανότητα	1/2 φορτίο	1/4 φορτίο
Βαμβάκι 90	5	2,22			03:00			69			81			71%		
Βαμβάκι 60	5	0,78			03:10			45			46			71%		
Eco 40-60	5	0,77	0,50	0,33	03:00	02:29	02:20	43	36	35	42	35	25	71%	71%	71%
Εύκολη φροντίδα / Υπαιθριος	3	0,49			01:50			39			42			71%		
Γρήγορα 60	2	0,9			01:00			29			58			71%		
Βαμβάκι 20	2.5	0,18			01:36			39			20			71%		

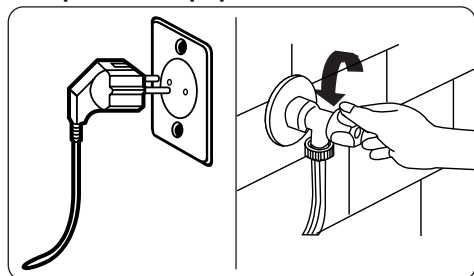
6.1 Σημαντικές πληροφορίες

- Χρησιμοποιείτε απορρυπαντικά, μαλακτικά και άλλα πρόσθετα κατάλληλα μόνο για αυτόματα πλυντήρια. Έχει εμφανιστεί υπερβολικός αφρός και έχει ενεργοποιηθεί το αυτόματο σύστημα απορρόφησης αφρού λόγω υπερβολικής χρήσης απορρυπαντικού.
- Συνιστούμε τον περιοδικό καθαρισμό του πλυντηρίου κάθε 2 μήνες. Για περιοδικό καθαρισμό, χρησιμοποιήστε το πρόγραμμα Drum Clean. Εάν το μηχάνημά σας δεν διαθέτει πρόγραμμα Drum Clean, χρησιμοποιήστε το πρόγραμμα Cottons-90. Όταν απαιτείται, χρησιμοποιήστε μέσα αφαίρεσης αλάτων που κατασκευάζονται ειδικά για πλυντήρια ρούχων.
- Μην ανοίγετε ποτέ την πόρτα με δύναμη όταν το Πλυντήριό σας είναι σε λειτουργία. Μπορείτε να ανοίξετε την πόρτα της μηχανής σας 2 λεπτά μετά την ολοκλήρωση μιας διαδικασίας πλύσης. *
- Μην ανοίγετε ποτέ την πόρτα με δύναμη όταν το Πλυντήριό σας είναι σε λειτουργία. Η πόρτα θα ανοίξει αμέσως μετά το τέλος του κύκλου πλύσης. *
- Οι διαδικασίες εγκατάστασης και επισκευής θα πρέπει να εκτελούνται πάντα από τον εξουσιοδοτημένο αντιπρόσωπο σέρβις για την αποφυγή πιθανών κινδύνων. Ο κατασκευαστής δεν φέρει καμία ευθύνη για ζημιές που μπορεί να προκύψουν από διαδικασίες που πραγματοποιούνται από μη εξουσιοδοτημένα άτομα.

(*) Οι προδιαγραφές ενδέχεται να διαφέρουν ανάλογα με το μηχάνημα που αγοράσατε.

7. ΚΑΘΑΡΙΣΜΟΣ ΚΑΙ ΣΥΝΤΗΡΗΣΗ

7.1 Προειδοποίηση



Κλείστε την παροχή ρεύματος και αφαιρέστε το φως από την πρίζα πριν από τη διεξαγωγή συντήρηση και καθαρισμό της μηχανής σας.

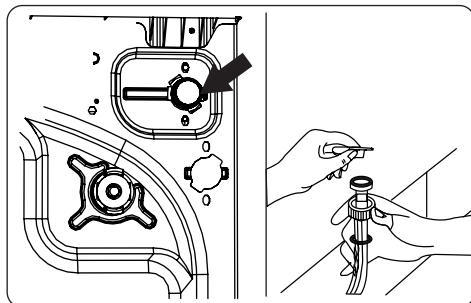
Κλείστε την παροχή νερού πριν ξεκινήσετε συντήρηση και καθαρισμό της μηχανής σας.

ΠΡΟΣΟΧΗ:Μη


χρησιμοποιήστε διαλύτες, λιπαντικά καθαριστικά, καθαριστικά τζαμιών ή καθαριστικά για όλες τις χρήσεις για τον καθαρισμό του Πλυντηρίου σας. Αυτοί μπορεί να καταστρέψει τις πλαστικές επιφάνειες και άλλα εξαρτήματα με το χημικές ουσίες που περιέχουν.

7.2 Φίλτρα εισόδου νερού

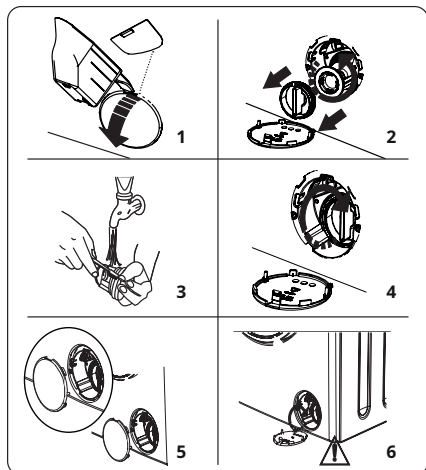
Τα φίλτρα εισόδου νερού αποτρέπουν την είσοδο βρωμιάς και ξένων υλικών στο μηχάνημά σας. Συνιστούμε αυτά τα φίλτρα να καθαρίζονται όταν το μηχάνημά σας δεν μπορεί να λάβει αρκετό νερό, παρόλο που η παροχή νερού είναι ανοιχτή και η βρύση είναι ανοιχτή. Συνιστούμε να καθαρίζετε τα φίλτρα εισόδου νερού κάθε 2 μήνες.



- Ξεβιδώστε τον(τους) σωλήνα(ους) εισόδου νερού από το Πλυντήριο ρούχων.
- Για να αφαιρέσετε το φίλτρο εισόδου νερού από τη βαλβίδα εισαγωγής νερού, χρησιμοποιήστε μια πένσα με μακρύ πόδι για να τραβήξετε απαλά την πλαστική ράβδο στο φίλτρο.
- Ένα δεύτερο φίλτρο εισόδου νερού βρίσκεται στο άκρο της βρύσης του σωλήνα παροχής νερού. Για να αφαιρέσετε το δεύτερο φίλτρο εισόδου νερού, χρησιμοποιήστε μια πένσα με μακριά μύτη για να τραβήξετε απαλά την πλαστική ράβδο στο φίλτρο.
- Καθαρίστε καλά το φίλτρο με μια μαλακή βούρτσα και ξεπλύνετε με σαπουνόνερο και ξεπλύνετε καλά. Τοποθετήστε ξανά το φίλτρο στρώνοντάς το απαλά στη θέση του.

 **ΠΡΟΣΟΧΗ:** Τα φίλτρα στη βαλβίδα εισαγωγής νερού μπορεί να βουλώσουν λόγω της ποιότητας του νερού ή της έλλειψης απαιτούμενης συντήρησης και μπορεί να χαλάσουν. Αυτό μπορεί να προκαλέσει διαρροή νερού. Οποιοσδήποτε τέτοιες βλάβες είναι εκτός του πεδίου εφαρμογής της εγγύησης.

7.3 Φίλτρο αντλίας



Το σύστημα φίλτρου αντλίας στο Πλυντήριο σας παρατείνει τη διάρκεια ζωής της αντλίας αποτρέποντας την είσοδο χυνούδι στο πλυντήριο σας. Συνιστούμε να καθαρίζετε το φίλτρο της αντλίας κάθε 2 μήνες.

Το φίλτρο της αντλίας βρίσκεται στο σημείο d του κάλυμμα στην μπροστινή-κάτω δεξιά γωνία.

Για να καθαρίσετε το φίλτρο της αντλίας:

1. Μπορείτε να χρησιμοποιήσετε το φτυαρί (*) που παρέχεται με το μηχάνημα σας ή την πλάκα στάθμης υγρού απορρυπαντικού για να ανοίξετε το κάλυμμα της αντλίας.
2. Τοποθετήστε το άκρο της πλάκας στάθμης του υγρού απορρυπαντικού στο άνοιγμα του καλύμματος και πιέστε απαλά προς τα πίσω. Το κάλυμμα θα ανοίξει.

- Πριν ανοίξετε το κάλυμμα του φίλτρου, τοποθετήστε ένα δοχείο κάτω από το κάλυμμα του φίλτρου για να συλλέξετε το νερό που έχει απομείνει στο μηχάνημα.

- Χαλαρώστε το φίλτρο περιστρέφοντας αριστερόστροφα και αφαιρέστε το τραβώντας. Περιμένετε να στραγγίσει το νερό.

ΣΗΜΕΙΩΜΑ: Ανάλογα με την ποσότητα νερού μέσα στο μηχάνημα, μπορεί να χρειαστεί να αδειάσετε το δοχείο συλλογής νερού μερικές φορές.

3. Αφαιρέστε τυχόν ξένα υλικά από το φίλτρο με μια μαλακή βούρτσα.

4. Μετά τον καθαρισμό, τοποθετήστε ξανά το φίλτρο εισάγοντάς το και περιστρέφοντάς το δεξιόστροφα.

5. Όταν κλείνετε το κάλυμμα της αντλίας, βεβαιωθείτε ότι οι βάσεις στο εσωτερικό του καλύμματος

συναντήστε τις τρύπες στην πλευρά του μπροστινού πίνακα.

6. Κλείστε το κάλυμμα του φίλτρου.

ΠΡΟΕΙΔΟΠΟΙΗΣΗ: Το νερό στην αντλία μπορεί να είναι ζεστό, περιμένετε μέχρι να κρυώσει πριν κάνετε οποιονδήποτε καθαρισμό ή συντήρηση.

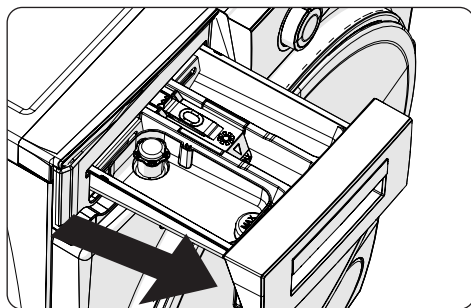
(*) Οι προδιαγραφές ενδέχεται να διαφέρουν ανάλογα με το μηχάνημα που αγοράσατε.

7.4 Συρτάρι απορρυπαντικού

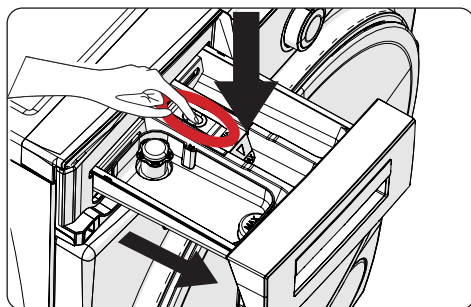
Η χρήση απορρυπαντικού μπορεί να προκαλέσει συσσώρευση υπολειμμάτων στο συρτάρι απορρυπαντικού με την πάροδο του χρόνου. Συνιστούμε να αφαιρείτε το συρτάρι κάθε 2 μήνες για να καθαρίσετε τα συσσωρευμένα υπολείμματα.

Για να αφαιρέσετε το συρτάρι απορρυπαντικού:

- Τραβήξτε το συρτάρι προς τα εμπρός μέχρι να τετνωθεί πλήρως.

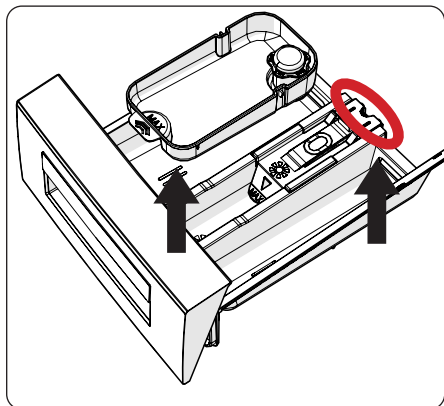


- Πιέστε την περιοχή που φαίνεται παρακάτω μέσα στο συρτάρι απορρυπαντικού που τραβήξατε μέχρι τέρμα πίσω και συνεχίστε να τραβάτε και αφαιρέστε το συρτάρι απορρυπαντικού από τη θέση του



- Αφαιρέστε το συρτάρι απορρυπαντικού και αποσυναρμολογήστε το πώμα έκπλυσης. Καθαρίστε καλά για να αφαιρεθεί εντελώς

τυχόν υπολείμματα μαλακτικού. Τοποθετήστε ξανά το πώμα έκπλυσης μετά τον καθαρισμό και ελέγξτε ότι έχει τοποθετηθεί σωστά.



- Ξεπλύνετε με ένα πινέλο και πολύ νερό.
- Συλλέξτε τα υπολείμματα μέσα στην υποδοχή του συρταριού απορρυπαντικού για να μην πέσουν μέσα στο μηχανήμα σας.
- Στεγνώστε το συρτάρι απορρυπαντικού με μια πετσέτα ή στεγνό πανί και τοποθετήστε το πίσω



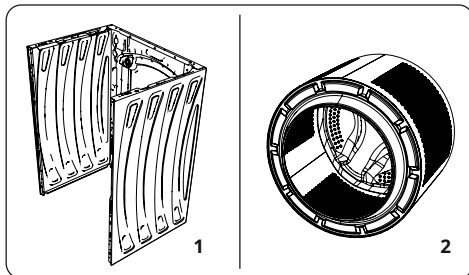
Μην πλένετε το συρτάρι του απορρυπαντικού σας στο πλυντήριο πιάτων.

Συσκευή υγρού απορρυπαντικού(*)

Για τον καθαρισμό και τη συντήρηση της συσκευής απορρυπαντικού επιπέδου υγρού, αφαιρέστε τη συσκευή από τη θέση της όπως φαίνεται στην παρακάτω εικόνα και καθαρίστε καλά τα υπολείμματα απορρυπαντικού που απομένουν. Αντικαταστήστε τη συσκευή. Βεβαιωθείτε ότι δεν υπάρχει υπολειμματικό υλικό μέσα στο σιφόνι.

(*) Οι προδιαγραφές ενδέχεται να διαφέρουν ανάλογα με το μηχανήμα που αγοράσατε.

8. Σώμα / Τύμπανο



1. Σώμα

Χρησιμοποιήστε ένα ήπιο, μη λειαντικό καθαριστικό ή σαπούνι και νερό, για να καθαρίσετε το εξωτερικό περίβλημα. Σκουπίστε με ένα μαλακό πανί.

2. Τύμπανο

Μην αφήνετε μεταλλικά αντικείμενα όπως βελόνες, συνδετήρες, νομίσματα κ.λπ. στο μηχανήμα σας. Αυτά τα αντικείμενα οδηγούν στο σχηματισμό λεκέδων σκουριάς στο τύμπανο. Για να καθαρίσετε τέτοιους λεκέδες σκουριάς, χρησιμοποιήστε ένα καθαριστικό χωρίς χλώριο και ακολουθήστε τις οδηγίες του κατασκευαστή του καθαριστικού. Ποτέ μην χρησιμοποιείτε συρμάτινο μαλλί ή παρόμοια σκληρά αντικείμενα για τον καθαρισμό λεκέδων σκουριάς.

9. ΑΝΤΙΜΕΤΩΠΙΣΗ ΠΡΟΒΛΗΜΑΤΩΝ

Η επισκευή του μηχανήματος σας θα πρέπει να πραγματοποιηθεί από εξουσιοδοτημένη εταιρεία σέρβις. Εάν το μηχανήμα σας χρειάζεται επισκευή ή εάν δεν μπορείτε να λύσετε ένα πρόβλημα με τις πληροφορίες που παρέχονται παρακάτω, τότε θα πρέπει:

- Αποσυνδέστε το μηχανήμα σας από την παροχή ρεύματος.
- Κλείστε την παροχή νερού.

ΣΦΑΛΜΑ	ΠΙΘΑΝΗ ΑΙΤΙΑ	ΑΝΤΙΜΕΤΩΠΙΣΗ ΠΡΟΒΛΗΜΑΤΩΝ
Το μηχανήμα σας δεν ξεκινά.	Το μηχανήμα δεν είναι συνδεδεμένο.	Συνδέστε το μηχανήμα.
	Οι ασφάλειες είναι ελαττωματικές.	Αντικαταστήστε τις ασφάλειες.
	Χωρίς παροχή ρεύματος.	Ελέγξτε την παροχή ρεύματος.
	Το κουμπί Έναρξη/Παύση δεν έχει πατηθεί.	Πατήστε το κουμπί Έναρξη/Παύση.
	Θέση "stop" του επιλογέα προγράμματος.	Γυρίστε τον επιλογέα προγράμματος στην επιθυμητή θέση.
Το μηχανήμα σας δεν το κάνει νερό πρόσληψης.	Η πόρτα του μηχανήματος δεν είναι τελείως κλειστό .	Κλείστε την πόρτα του μηχανήματος.
	Η βρύση νερού είναι κλειστή.	Ενεργοποιήστε το πάτημα.
	Ο εύκαμπτος σωλήνας εισαγωγής νερού μπορεί να είναι στριμμένος.	Ελέγξτε τον εύκαμπτο σωλήνα εισαγωγής νερού και ξεστρώψτε.
	Ο εύκαμπτος σωλήνας εισαγωγής νερού είναι βουλωμένος.	Καθαρίστε τα φίλτρα του σωλήνα εισαγωγής νερού. (*)
	Το φίλτρο εισόδου είναι βουλωμένο.	Καθαρίστε τα φίλτρα εισόδου. (**)
Το μηχανήμα σας δεν το κάνει εκκένωση νερού.	Η πόρτα του μηχανήματος δεν είναι τελείως κλειστό .	Κλείστε την πόρτα του μηχανήματος.
	Ο σωλήνας αποστράγγισης είναι βουλωμένος ή στριμμένος.	Ελέγξτε τον εύκαμπτο σωλήνα αποστράγγισης και, στη συνέχεια, καθαρίστε ή ξεδαλώστε.
	Το φίλτρο της αντλίας είναι βουλωμένο.	Καθαρίστε το φίλτρο της αντλίας. (**)
Το μηχανήμα σας δονείται.	Τα ρούχα είναι πολύ σφιχτά συσκευασμένα μαζί στο τύμπανο .	Απλώστε τα ρούχα σας στο μηχανήμα ομοιόμορφα.
	Τα πόδια δεν έχουν ρυθμιστεί.	Ρυθμίστε τα πόδια. (**)
	Δεν έχουν τοποθετηθεί μπουλόνια μεταφοράς για μεταφορά αφαιρέθηκε.	Αφαιρέστε τα μπουλόνια μεταφοράς από το μηχανήμα. (**)
	Μικρό φορτίο στο τύμπανο.	Αυτό δεν θα εμποδίσει τη λειτουργία του μηχανήματος σας.
	Το μηχανήμα σας είναι υπερφορτωμένο με το πλύσιμο ρούχων ή το πλύσιμο είναι ανομοιόμορφα εξάπλωση.	Μην υπερφορτώνετε το τύμπανο. Απλώστε ομοιόμορφα τα ρούχα στο τύμπανο.
Σχηματίζεται υπερβολικός αφρός το σφράγισμα του απορρυπαντικού.	Το μηχανήμα σας στηρίζεται σε σκληρό επιφάνεια.	Μην τοποθετείτε το πλυντήριο σας σε σκληρό επιφάνεια.
	Υπερβολική ποσότητα απορρυπαντικού μεταχειρισμένος.	Πατήστε το κουμπί Έναρξη/Παύση. Για να σταματήσετε τον αφρό, αραιώστε μια κουταλιά της σούπας μαλακτικό σε 1/2 λίτρο νερό και ρίξτε το στο σφράγισμα του απορρυπαντικού. Τύπος το κουμπί Έναρξη/Παύση μετά από 5-10 λεπτά .
Μη ικανοποιητικό πλύσιμο αποτέλεσμα.	Χρησιμοποιήθηκε λάθος απορρυπαντικό.	Χρησιμοποιείτε μόνο απορρυπαντικά που παράγονται για αυτόματα Πλυντήρια ρούχων.
	Το πλύσιμο σας είναι πολύ βρώμικο για το επιλεγμένο πρόγραμμα.	Χρησιμοποιήστε τις πληροφορίες στους πίνακες του προγράμματος για να επιλέξετε το καταλληλότερο πρόγραμμα .
	Ποσότητα απορρυπαντικού που χρησιμοποιείται ανεπαρκής .	Χρησιμοποιήστε την ποσότητα απορρυπαντικού σύμφωνα με τις οδηγίες συσκευασίας.
	Υπάρχουν πάρα πολλά ρούχα στο δικό σας μηχανή.	Ελέγξτε ότι δεν έχει ξεπεραστεί η μέγιστη χωρητικότητα για το επιλεγμένο πρόγραμμα.

ΣΦΑΛΜΑ	ΠΙΘΑΝΗ ΑΙΤΙΑ	ΑΝΤΙΜΕΤΩΠΙΣΗ ΠΡΟΒΛΗΜΑΤΩΝ
Μη ικανοποιητικό πλύσιμο αποτίελαμα.	Σκληρό νερό.	Αυξήστε την ποσότητα του απορρυπαντικού μετά από οδηγίες του κατασκευαστή.
	Τα ρούχα σας είναι πολύ σφιχτά συσκευασμένα μαζί στο τύμπανο.	Ελέγξτε ότι τα ρούχα σας είναι απλωμένα.
Μόλις είναι το μηχάνημα φορτωμένο με νερό, νερό εκκενώσεις.	Το άκρο του σωλήνα αποστράγγισης νερού είναι επίσης χαμηλά για το μηχάνημα.	Ελέγξτε ότι ο σωλήνας αποστράγγισης βρίσκεται σε κατάλληλο ύψος. (**).
Δεν εμφανίζεται νερό στο τύμπανο κατά το πλύσιμο.	Κανένα λάθος. Το νερό είναι στο αόρατο μέρος του τυμπάνου.
Πλυντήριο έχει υπολείμματα απορρυπαντικού.	Μπορεί να εμφανιστούν μη διαλυτικά σωματίδια ορισμένων απορρυπαντικών πλυντήριο σαν λευκές κηλίδες.	Κάντε ένα επιπλέον ξέβγαλμα ή καθαρίστε τα ρούχα σας με μια βούρτσα αφού στεγνώσει.
Εμφανίζονται γκρίζες κηλίδες στο πλυντήριο.	Υπάρχει μη επεξεργασμένο λάδι, κρέμα ή αλοιφή στα ρούχα σας.	Χρησιμοποιήστε την ποσότητα απορρυπαντικού σύμφωνα με τις οδηγίες συσκευασίας στην επόμενη πλύση.
Ο κύκλος στύψιματος δεν διαρκεί πραγματοποιείται ή λαμβάνει χώρα αργότερα από το αναμενόμενο.	Κανένα λάθος. Το σύστημα ελέγχου μη ισορροπημένου φορτίου έχει ενεργοποιηθεί.	Το σύστημα ελέγχου μη ισορροπημένου φορτίου θα προσπαθήσει να απλώσει τα ρούχα σας. Ο κύκλος περιστροφής θα ξεκινήσει μόλις απλωθούν τα ρούχα σας. Φορτώστε το τύμπανο ομοιόμορφα για την επόμενη πλύση.

(*) Δείτε το κεφάλαιο σχετικά με τη συντήρηση και τον καθαρισμό του μηχανήματος σας. (**)

Δείτε το κεφάλαιο σχετικά με την εγκατάσταση του μηχανήματος σας.

10. ΠΡΟΕΙΔΟΠΟΙΗΣΕΙΣ ΑΥΤΟΜΑΤΩΝ ΣΦΑΛΜΑΤΩΝ ΚΑΙ ΤΙ ΝΑ ΚΑΝΕΤΕ

Το Πλυντήριό σας είναι εξοπλισμένο με ενσωματωμένο σύστημα ανίχνευσης βλαβών, που υποδεικνύεται από έναν συνδυασμό λυχνιών λειτουργίας πλύσης που αναβοσβήνουν. Οι πιο συνηθισμένοι κωδικοί αποτυχίας φαίνονται παρακάτω.

ΚΩΔΙΚΟΣ ΠΡΟΒΛΗΜΑΤΟΣ	ΠΙΘΑΝΗ ΒΛΑΒΗ	ΤΙ ΝΑ ΚΑΝΕΙΣ
Er 01	Η πόρτα της μηχανής σας δεν είναι κλειστή δεόντως.	Κλείστε σωστά την πόρτα μέχρι να ακούσετε ένα κλικ. Εάν το μηχάνημά σας επιμένει να υποδεικνύει βλάβη, απενεργοποιήστε το μηχάνημά σας, αποσυνδέστε το και επικοινωνήστε με το πλησιέστερο εξουσιοδοτημένο αντιπρόσωπο σέρβις αμέσως.
Er 02	Η πίεση του νερού ή η στάθμη του νερού μέσα στο μηχάνημα μπορεί να είναι χαμηλή.	Ελέγξτε ότι η βρύση είναι πλήρως ενεργοποιημένη. Μπορεί να διακοπεί η παροχή νερού. Εάν το πρόβλημα εξακολουθεί να εμφανίζεται, το μηχάνημά σας θα σταματήσει αυτόματα μετά από λίγο. Αποσυνδέστε το μηχάνημα, κλείστε τη βρύση σας και επικοινωνήστε με το πλησιέστερο εξουσιοδοτημένο αντιπρόσωπο σέρβις.
Er 03	Η αντλία είναι ελαττωματική ή το φίλτρο της αντλίας είναι βουλωμένο ή η ηλεκτρική σύνδεση του <small>η αντλία είναι ελαττωματική</small>	Καθαρίστε το φίλτρο της αντλίας. Εάν το πρόβλημα παραμένει, επικοινωνήστε με τον πλησιέστερο εξουσιοδοτημένο αντιπρόσωπο σέρβις. (*)
Er 04	Το μηχάνημά σας έχει υπερβολική ποσότητα νερό.	Το μηχάνημά σας θα απορρίψει νερό από μόνο του. Μόλις στραγγίσει το νερό, απενεργοποιήστε το μηχάνημα και αποσυνδέστε το από την πρίζα. Κλείστε τη βρύση και επικοινωνήστε με τον πλησιέστερο εξουσιοδοτημένο αντιπρόσωπο σέρβις.

(*) Δείτε το κεφάλαιο σχετικά με τη συντήρηση και τον καθαρισμό του μηχανήματος σας.



www.zora.bg



52424681

